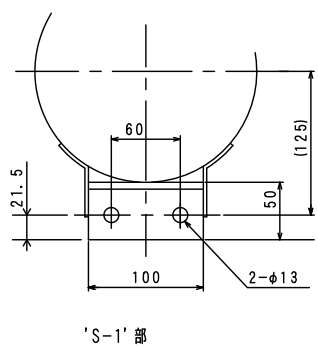
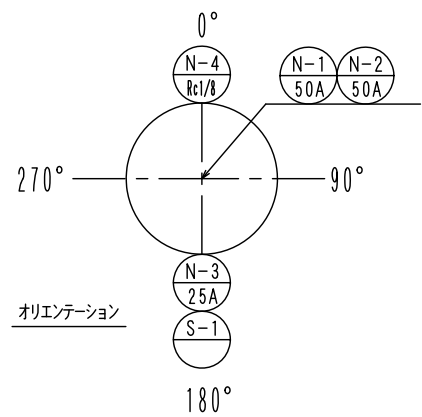
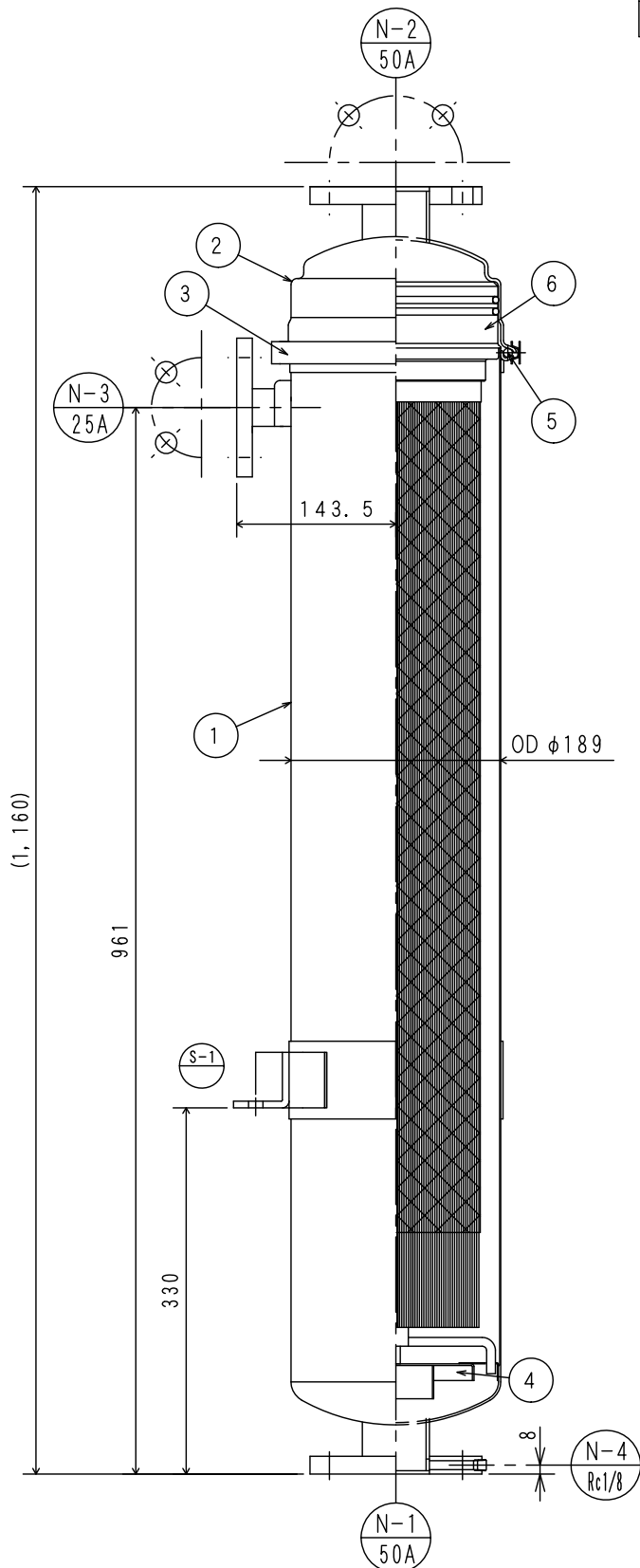


品番	名称	仕様、図番	材質	一台分数量	備考
1	ハウジング本体	-	SUS304	1	
2	キャップ	-	SUS304	1	
3	ハウジングカプリング	220	SUS304	1	
4	散気板	-	SUS304	1	
5	O-リング	P-195	シリコンゴム	1	赤錆色
6	膜エレメント	GSE-5101 (M02-100)	-	1	別途商品図参照

付属品(同梱品):
・補修針 10本

No.	呼径	用途
N-1	10K-50	原水入口、ドレン口
N-2	10K-50	膜処理水出口
N-3	10K-25	エア抜き口
N-4	Rc 1/8	エア入口
(S-1)	-	(サポートバンド)



特記事項:

作成: 2013/03/01